

Snímače teploty se stonkem a kovovou hlavicí

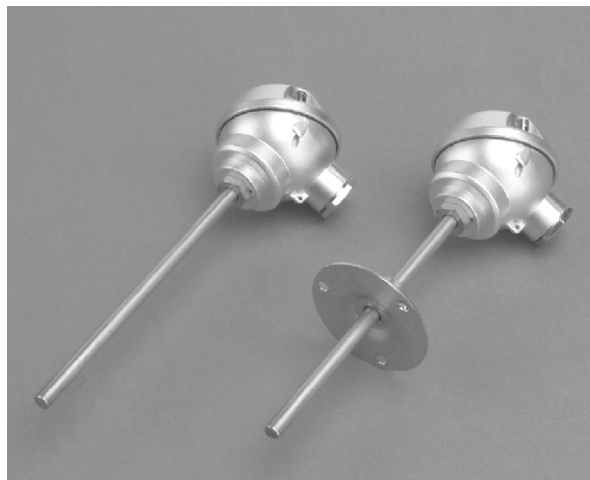
1. Popis a použití

Tyto odporové snímače jsou určeny pro kontaktní měření teploty kapalných nebo plyných látek. Jsou tvořeny kovovým měřicím stonkem a kovovou hlavicí, ve které je umístěna svorkovnice. Stonek snímače je z nerez oceli třídy 17240, hlavička je ze slitiny hliníku. Základní délky měřicích stonků jsou 70, 120, 180 a 240 mm. Kovová hlavička je opatřena kabelovou vývodkou. Snímače vyhovují stupni ochrany IP 54 dle ČSN EN 60 529.

Jako příslušenství lze dodat nerezovou jímku JS 130, nebo kovový středový držák. Kombinace snímače a středového držáku je určena k měření teploty v klimatizačních kanálech. Kombinace snímače a jímky je určena pro měření teploty v potrubích. Snímače je možné použít pro všechny řídicí systémy, které jsou kompatibilní s typy čidel nebo výstupními signály uvedenými v tabulce technických parametrů.

Standardní teplotní rozsah použití je -30 až 200 °C. Prodloužením délky stonku je možné použít snímače až do teplot 250 °C. U snímačů HK 120 je horní hranice teplotního rozsahu 150 °C.

Snímače jsou určeny pro provoz v chemicky neagresivním prostředí.



2. Technické parametry

Základní údaje

Typ snímače	NK 120	NK 121	NK 122	NK 320	NK 321
Typ čidla	Ni 1000/5000	Ni 1000/6180	Ni 891	Ni 10000/5000	Ni 10000/6180
Měřicí rozsah	-30 až 200 °C (teplota v okolí hlavičky -30 až 100 °C)				
Max. měřicí proud	0,3 mA	0,3 mA	0,1 mA	0,1 mA	0,1 mA

Typ snímače	NK 123	PTK 120	PTK 220	PTK 320	HK 120
Typ čidla	Ni 2226	Pt 100/3850	Pt 500/3850	Pt 1000/3850	termistor NTC 20kΩ
Měřicí rozsah	-30 až 200 °C (teplota v okolí hlavičky -30 až 100 °C)				-30 až 150 °C
Max. měřicí proud	0,1 mA	1 mA	0,5 mA	0,3 mA	1 mW *)

*) maximální příkon čidla

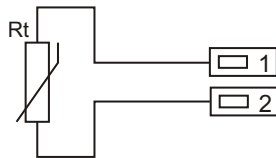
Typ snímače	NK 520	Poznámka
Typ čidla	Pt 1000/3850	
Výstup	4 až 20 mA	
Měřicí rozsahy	-30 až 60°C 0 až 35°C 0 až 100°C 0 až 150°C	Teplota v okolí hlavičky -30 až 80°C
Chyba měření	<0,6% z rozsahu	nejméně 0,5°C
Napájení U _{NAP}	12 až 30Vss	doporučená hodnota 24Vss
Max. zvlnění U _{NAP}	0,5%	
Zatěžovací odpor	50(U _{NAP} -11)Ω	
Přerušení čidla	> 24 mA	
Zkrat čidla	< 3,5 mA	

Ostatní parametry

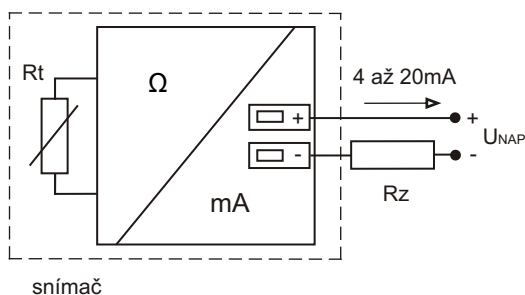
Třída přesnosti	Ni čidla: tř. B, $\Delta T = \pm (0,4 + 0,007t)$, pro $t > 0$; $\Delta T = \pm (0,4 + 0,028t)$, pro $t < 0$ ve $^{\circ}\text{C}$ Pt čidla: tř. B dle IEC 751, $\Delta T = \pm (0,3 + 0,005t)$ ve $^{\circ}\text{C}$ NTC 20k Ω : ± 1 $^{\circ}\text{C}$ pro rozsah 0 až 70 $^{\circ}\text{C}$
Zapojení snímačů	dle schéma zapojení
Standardní délka stonku	70, 120, 180, 240 mm
Jmenovitý tlak stonku snímače	PN 20
Časová odezva	$\tau_{50} < 9$ s (v proudící vodě 0,4 m s $^{-1}$)
Typ svorkovnice	Odporové snímače: MEB 02001 průřez vodičů 0,35 až 1,5 mm 2
Izolační odpor	> 200 M Ω při 500 V $_{ss}$, 25 $^{\circ} \pm 3^{\circ}\text{C}$
Stupeň krytí	IP 54 dle ČSN EN 60 529
Materiál stonku	nerez 17240
Typ hlavice	LIMATHERM MA
Materiál hlavice	slitina hliníku
Hmotnost	cca 0,2 kg

3. Schéma zapojení

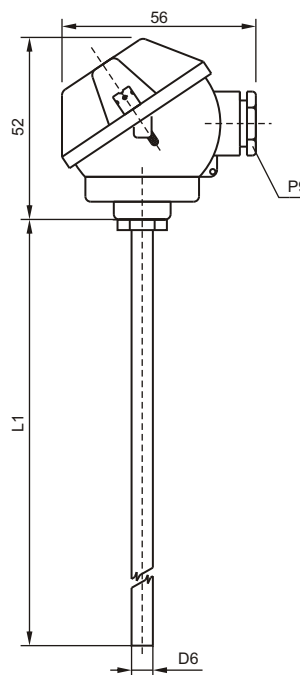
S odporovým výstupem



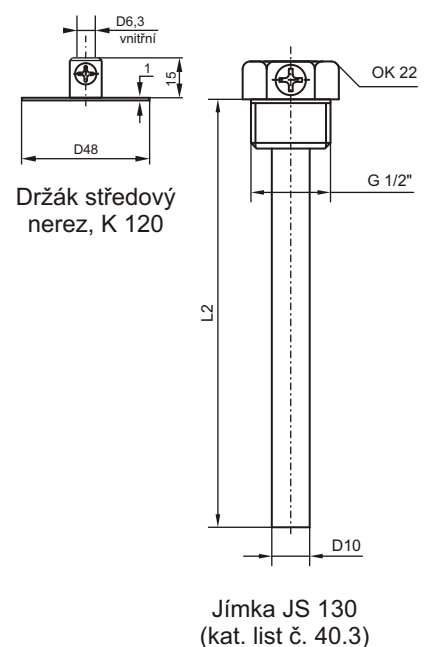
S převodníkem na 4 až 20 mA



4. Rozměrový náčrt



Příslušenství



Jímka JS 130
(kat. list č. 40.3)

5. Montáž snímače a jeho obsluha

Před připojením přívodního kabelu napájení je nutné odšroubovat víčko kovové hlavice.

Přes uvolněnou průchodku se do svorek připojí přívodní kabel podle schématu zapojení. Doporučený průřez vodičů je 0,35 až 1,5 mm 2 a vnější průměr kabelu kruhového průřezu 4 až 8 mm.

V případě, že přívodní kabel je veden v blízkosti vodičů s vysokým napětím, nebo takových, které napájejí zařízení vytvářející rušivé elektromagnetické pole (např. indukční zařízení), je nutné použít stíněný kabel.

Pro zajištění stupně krytí IP 54 je nutné po připojení přívodního kabelu dotáhnout průchodku a přišroubovat víčko.

V případě použití nerezové jímky nebo držáku je nutné nejdříve umístit tato příslušenství do místa, ve kterém se bude měřit teplota, následně zasunout snímač do držáku popř. až na dno jímky a upevnit šroubkem.

Otvory pro montáž nerezového držáku se vrtají podle přiložené šablony, na které jsou vyznačeny i průměry otvorů.

Po montáži a připojení na navazující elektrické měřicí zařízení je snímač připraven k provozu. Snímač nevyžaduje speciální obsluhu a údržbu. Pracovní poloha je libovolná, průchodka však nesmí směřovat nahoru.

6. Modifikace a zakázkové úpravy

U standardně vyráběných snímačů je možné upravit tyto parametry:

- délka snímače může být až 6 m (od délky 1 m se používá trubka D 6 x 1)
- možnost tří- nebo čtyřvodičového zapojení
- třída přesnosti A (s výjimkou čidel Ni 10000/5000, Ni 10000/6180, Ni 2226, termistor NTC 20 k Ω)
- změna provedení stonku - varianty se závitem apod.
- změna nerezového materiálu - např. DIN 1.4571
- zapouzdření jiných odporových prvků pro měření teploty - KTY, SMT 160 - 30 apod.
- velikost závitu jímky

7. Způsob objednání

Snímače teploty se stonkem a kovovou hlavici	1	2	2	C	C	0	0	0	0	G	G	G	G
Aktivní snímače proudové				0	A								
Ni 1000/5000 (N1), tř. B				0	1								
Ni 1000/5000 (N1), tř. A				0	2								
Ni 1000/6180 (N1A), tř. B				0	3								
Ni 1000/6180 (N1A), tř. A				0	4								
Pt 100/3850, tř. B				0	6								
Pt 100/3850, tř. A				0	7								
Pt 500/3850, tř. B				0	9								
Pt 500/3850, tř. A				1	0								
Pt 1000/3850, tř. B				1	1								
Pt 1000/3850, tř. A				1	2								
Ni 891				1	4								
NTC 20 kΩ				1	5								
Ni 10000/5000 (N10), tř. B				1	7								
Ni 10000/6180 (N10A), tř. B				1	8								
s odporovým výstupem				0	0								
-30 až 60°C				0	1								
0 až 35°C				0	2								
0 až 100°C				0	3								
0 až 150°C				0	4								
Délka stonku L1	70 mm			0	0	7	0						
	120 mm			0	1	2	0						
	180 mm			0	1	8	0						
	240 mm			0	2	4	0						

Jímka - nerez, JS 130	9	0	0	1	B	B	0	1	0	0	G	G	G	G
Závit pro jímky	G 1/2"			0	1									
	M 20 x 1,5			0	3									
Délka jímky L2	50 mm			0	0	5	0							
	100 mm			0	1	0	0							
	160 mm			0	1	6	0							
	220 mm			0	2	2	0							

Držák středový - nerez, K 120	9	0	0	0	0	0	0	1	0	0	0	0	0	0
-------------------------------	---	---	---	---	---	---	---	---	---	---	---	---	---	---

Při objednání zboží požadujeme tyto údaje

Požadovaný údaj

Typ výrobku
 Odporový / 4 až 20 mA / 0 až 10V
 Délka stonku
 Příslušenství - jímka (délka, závit)
 - držák středový

Příklad

NK 120
 odporový výstup (Ni 1000/5000)
 180 mm
 Jímka JS 130 (160 mm, G 1/2")
 NE

Třídou přesnosti, pokud neuvedete jinak, je třída B.

Další možné (standardní) varianty provedení snímače teploty jsou uvedeny v tabulce 7. Způsob objednání.

8. Dodávání

Dodávání:

Snímače jsou baleny v krabici po 1 až 2 ks.

Dále je možno s výrobkem dodat:

- příslušenství: - jímku JS130
 - držák středový nerez, K 120
- kalibrační list
- ES PROHLÁŠENÍ (snímač NK 520)